

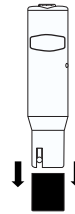
Champ®

HI 98106

pHmetro de Bolsillo

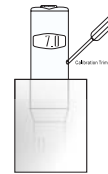
ACONDICIONAMIENTO:

- Quite el tapón.
- Para activar el electrodo, sumerja el *Champ* en la solución de almacenamiento HI70300 durante 2 horas.



CALIBRACION:

- Sumerja el *Champ* en solución tampón pH 7.01 (HI7007).
- Permita que la lectura se estabilice y con un pequeño destornillador, gire el Potenciómetro de Calibración hasta que la pantalla muestre "7.0". La calibración está ahora completada.



Nota: la calibración puede ser realizada a pH 4.0, pH 7.0 o pH 10.0, en función de las diferentes aplicaciones.

FUNCIONAMIENTO:

- Quite el tapón de protector.
- Encienda el *Champ* con el selector ON/OFF situado en la parte superior del medidor.
- Sumérjalo en la solución a testear sin exceder el nivel de inmersión máximo.
- Agítelo con cuidado y espere a que se estabilice la lectura.
- Tras usarlo, enjuague el electrodo con agua para minimizar la contaminación.
- Almacene el electrodo con unas gotas de solución de almacenamiento (HI70300) o pH7 (HI7007) en el tapón protector.
- Tras usarlo, recolóque siempre el tapón protector.



NO USE AGUA DESTILADA O DESIONIZADA PARA FINES DE ALMACENAJE.

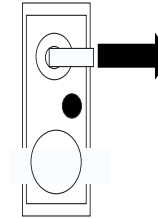
- Diferencias grandes en las lecturas de pH (± 1 pH) podrían ser debidas a una carencia de calibración o electrodo seco.

MANTENIMIENTO:

El sensor debe mantenerse mojado siempre. Para ello, mantenga siempre húmedo el tejido del interior del tapón protector. En caso de lecturas erróneas, incluso tras una calibración y acondicionamiento preciso, la unión de referencia podría estar contaminada u obstruida.

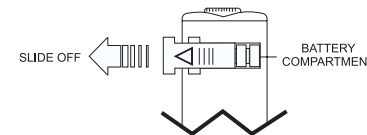
Separe 2 mm (1/8") la unión de tejido para renovar el electrodo de referencia (se recomienda cortar el tejido dejando siempre al menos 2 mm sobre el compartimento de referencia) y repita el procedimiento de calibración.

La unión del tejido puede ser separada aproximadamente 20 veces. Tras esto, el electrodo puede ser sustituido (ver la sección Sustitución Electrodo).



SUSTITUCION DE LAS PILAS:

Cuando la pantalla se apaga las pilas deben ser sustituidas. Deslice la tapa del compartimento de las pilas y sustituya las cuatro pilas de 1.5V prestando atención a su polaridad.



Las pilas sólo deben ser sustituidas en zonas seguras usando el tipo de pilas especificada en este manual.

DURACION Y GARANTIA DE UN AÑO:

Cubierto por **un año** de garantía contra defectos en mano de obra y materiales, este equipo es ahora completamente funcional. Contacte con su vendedor para mayor información.

El *Champ* es conforme a las directivas CE EN 50082-1, EN 50081-1 y EN 61010-1.



Champ®

HI 98106 pHmetro de Bolsillo

ESPECIFICACIONES:

RANGO	De 0.0 a 14.0 pH
RESOLUCION	0.1 pH
PRECISION (@20°C/68°F)	±0.2 pH
DESVIACION EMC TIPICA	±0.1 pH
AMBIENTE	De 0 a 50°C (de 32 a 122°F); 95% RH
TIPO PILA	4 x 1.5V alcalina (incluida)
VIDA PILA	aprox. 800 horas de uso continuo
DIMENSIONES	175 x 41 x 23 mm (7.9 x 1.8 x 1")
PESO	78 gr (2.7 oz.)

ACCESORIOS:

HI 77400P	Kit calibración pH 4.01 y 7.01 (5 x 20 ml, cada)
HI 77700P	Kit calibración pH 7.01 (10 x 20 ml)
HI 770710P	Kit calibración pH 7.01 y 10.01 (5 x 20 ml, cada)
HI 7004M	Solución tampón pH 4.01 (botella 230 ml)
HI 7007M	Solución tampón pH 7.01 (botella 230 ml)
HI 7010M	Solución tampón pH 10.01 (botella 230 ml)
HI 70300M	Solución almacenamiento (230ml)
HI 7061M	Solución limpieza de electrodo (botella 230 ml)
HI 73106	Electrodo de repuesto
HI 731326	Destornillador de calibración (20 uds)

Visite nuestra Página en Internet:
<http://www.hannainst.es>

HANNA
instruments

Una Compañía Certificada ISO 9001

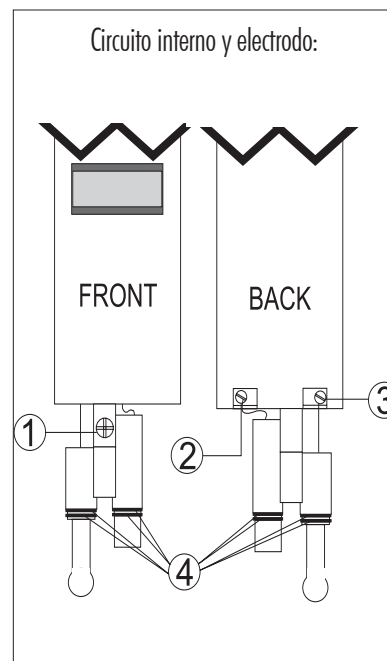
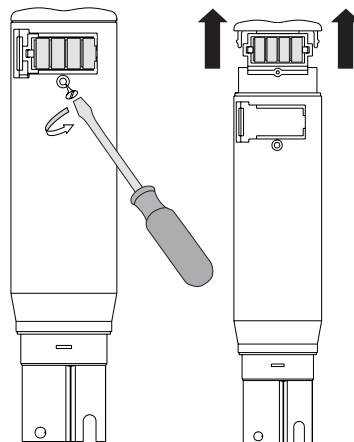
VERSION
12/00

IS98106-R2
09/00

SUSTITUCION DEL ELECTRODO:

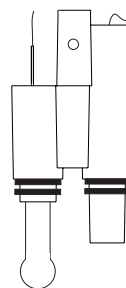
El electrodo puede ser fácilmente sustituido de la siguiente manera:

- Deslice la tapa de las pilas.
- Quite el tornillo de detrás del *Champ* situado debajo del compartimento de las pilas y deslice toda la parte interna del aparato.



circuito en la carcasa de plástico.

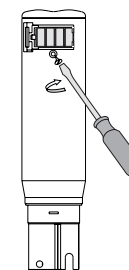
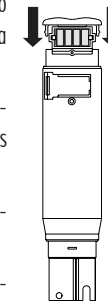
- Para quitar el electrodo proceda como sigue:
Quite el tornillo del frente (1) para soltar el electrodo. El circuito interno es conectado a su electrodo a través de dos hilos (uno para el sensor de vidrio y otro para la referencia). Quite los dos pequeños tornillos (2 y 3) los cuales atan los dos hilos de conexión a sus huecos.
- Quite el electrodo y sustitúyalo con un nuevo HI73106.
- Conecte el nuevo electrodo como sigue:
primero ate el tornillo frontal(1) para fijar el electrodo al circuito. Inserte los dos hilos en sus huecos y ate los dos tornillos (2 y 3).



HI73106

- El nuevo electrodo es suministrado con cuatro nuevas tóricas (4). Asegúrese de que están correctamente colocados (como se muestra en el dibujo de arriba) antes de reinsertar el

- Reinserte el circuito interno con el nuevo electrodo en la carcasa de plástico.
- Ate el tornillo de atrás debajo del compartimento de las pilas.
- Recoloque la tapa del compartimento de las pilas.
- Realice una nueva calibración antes de usar otra vez el *Champ*.



Champ® es una marca comercial registrada de "Hanna Instruments"