



Skimmer para acuarios de agua salada de hasta 500 L.

Con la compra de este equipo, usted ha elegido un producto de alta calidad. Especialmente creado para uso en acuario y probado por expertos. Con este equipo podrá retirar las sustancias orgánicas del agua del acuario eficazmente.

1. Descripción del Producto.

El Turboflotor Blue 1000 consiste de las siguientes partes:

- Vaso espumador, Tapa superior y tubo de reacción,
- Bomba Venturi Ocean Runner OR 1200 con el exclusivo rotor de agujas **AQUA MEDIC**.

2. Desglose del Turboflotor Blue 1000

1. Tapa superior para vaso espumador
2. Vaso espumador
3. Junta Tórica 12,5 mm
4. Regulador de Caudal
5. Conexión para línea de presión
6. Extensión de cuello (opcional)
7. Cuerpo del skimmer
8. Codo de 90° para tubo de salida
9. Codo (45°) para tubo de presión
10. Pieza de presión, rígido
11. Tubo de salida
12. Ventosas de silicona con tornillos
13. Sonda de absorción
14. Grapas
15. Placa con ventosas de silicona con Ventosas

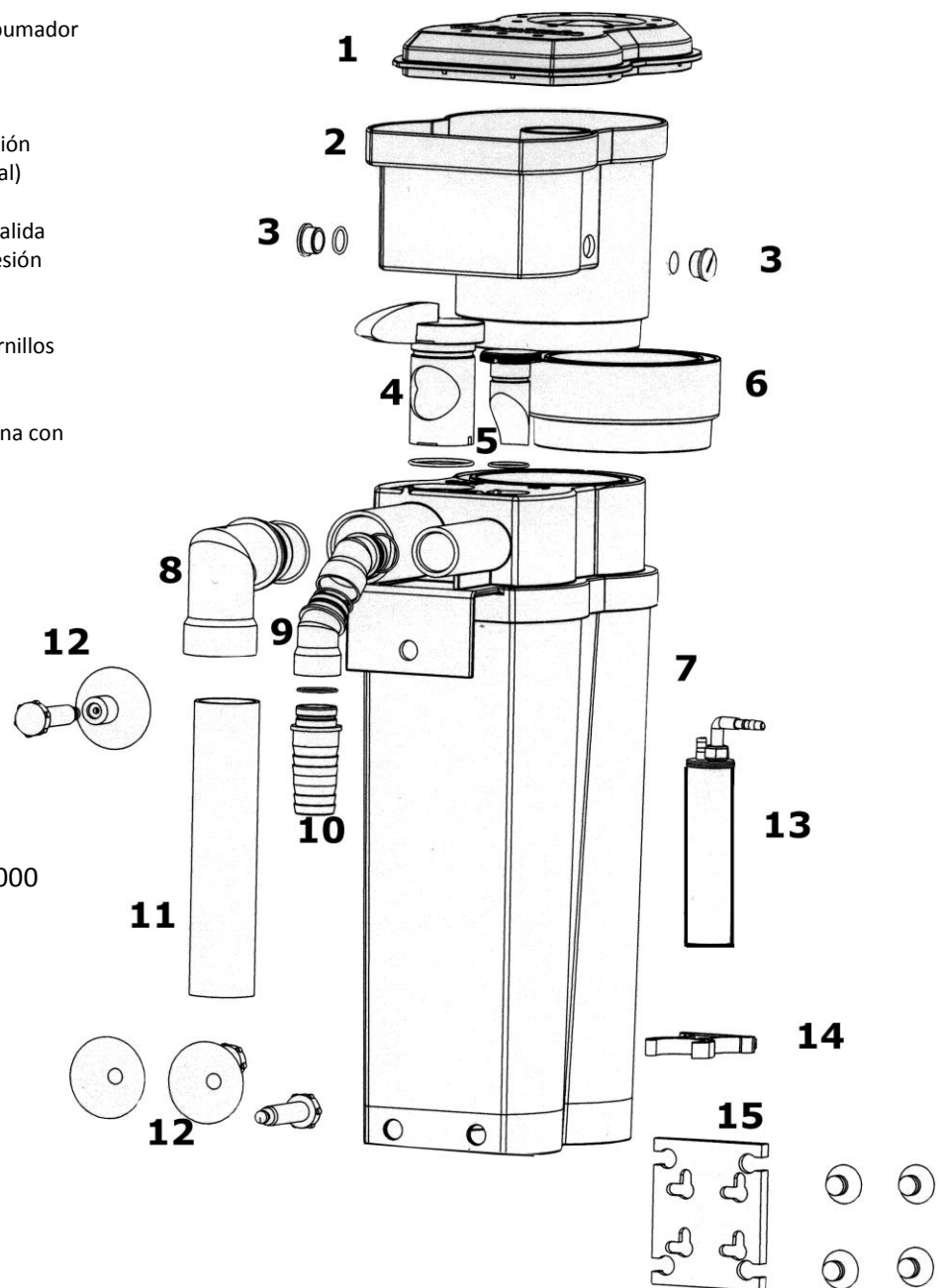


Fig. 1: Turboflotor Blue 1000

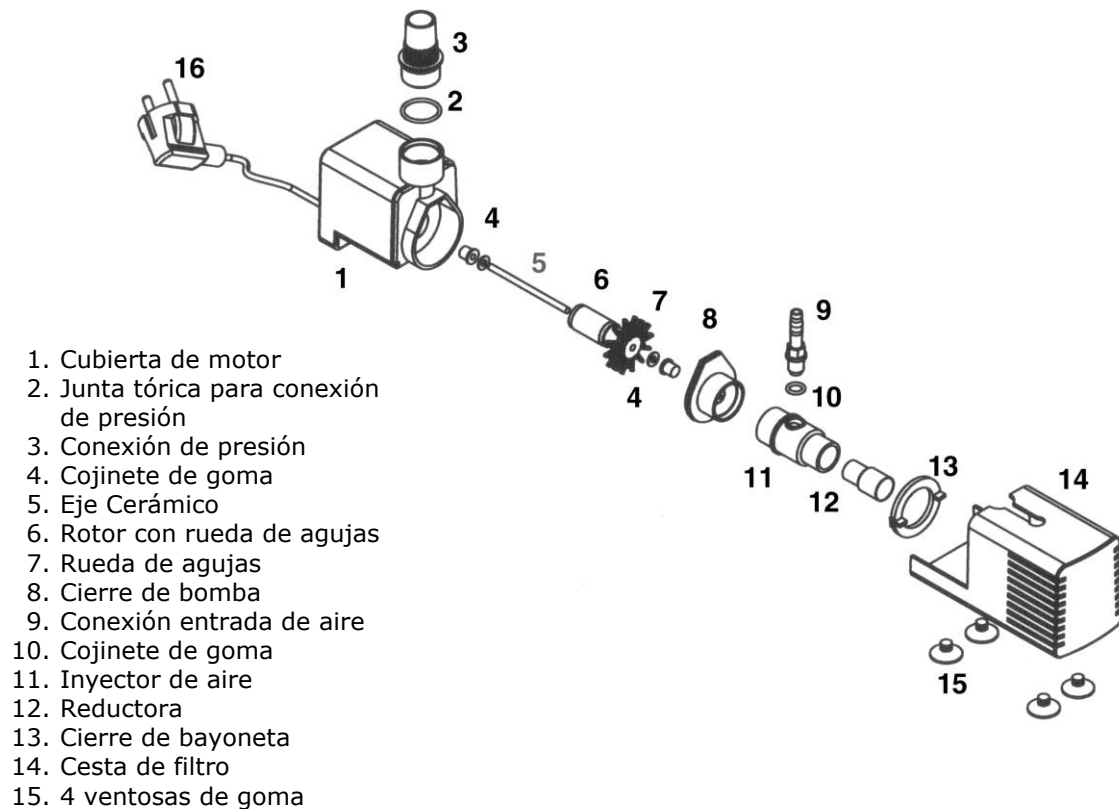


Fig. 2: Bomba Venturi AQ 1200 con rueda de agujas

3. Teoría

El skimmer de proteínas es una forma física para el tratamiento del agua. Utiliza un fenómeno conocido en nuestra experiencia diaria: la absorción de sustancias activas en capas superficiales de aire y agua. Si dejamos caer una gota de aceite sobre la superficie del agua, se formará una fina película del espesor de una sola molécula. Compuestos activos en superficie como las proteínas, se comportan de la misma forma. El Turboflotor Blue 1000 crea una enorme cantidad de burbujas en la superficie del agua donde las sustancias de deshecho llegan a agruparse. Estas burbujas de aire son inyectadas dentro del tubo de reacción de tal forma que tienen un largo tiempo de retención contra corriente. Enriquecidas con sustancias orgánicas ascienden a la parte superior formando una densa espuma, la cual se deshidrata y se introduce dentro del vaso de recolección. Con este método las sustancias orgánicas de deshecho pueden ser retiradas del agua del acuario antes de que se puedan integrar dentro del tratamiento con ciclo biológico.

La bomba Venturi Ocean Runner OR 1200 absorbe el agua desde fuera del acuario o desde el depósito del filtro, mezclándolo con el agua que posteriormente es fragmentada en pequeñas burbujas por el rotor de agujas de **AQUA MEDIC**. Esta mezcla de aire y agua es bombeada dentro del tubo de reacción del skimmer de proteínas donde las sustancias orgánicas son elevadas por las burbujas. La densa capa formada en la superficie es introducida finalmente dentro del vaso recolector. El agua limpia fluye hacia el fondo del skimmer donde dos tubos transparentes la elevan hacia las salidas, dentro del acuario o el depósito del filtro.

4. Instalación

El Turboflotor Blue 1000 es un skimmer, que se puede instalar de diversas formas;

1. Como un skimmer externo, directamente montada en el acuario: "Colgado", (fig. 3)
2. Para usarlo en la mesa con un depósito ó bajo el acuario como un sistema de filtración (fig. 4)
 - Cercano al depósito
 - En el depósito

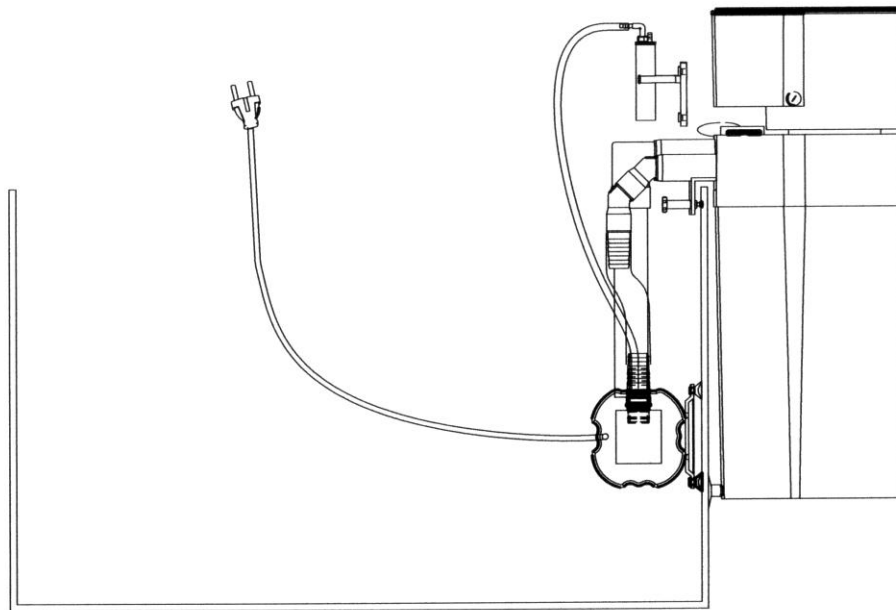


Fig.3: Turboflotor Blue 1000 en funcionamiento "Colgado"

Instalación como un skimmer externo sobre el acuario - Colgado (fig. 3):

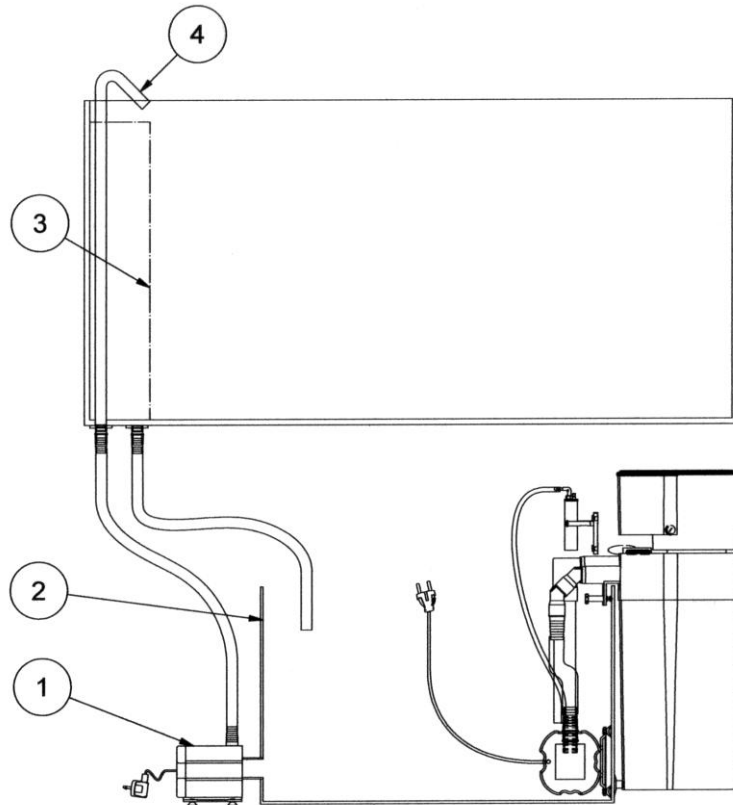
Monte las partes necesarias del skimmer, (vea fig. 1). Ahora se puede montar en la estructura del acuario. La bomba venturi se conecta al tubo de presión. La longitud del tubo flexible deberá ser tan corto como sea posible. La bomba debe montarse justo debajo del nivel del agua. Si fuera colocada a mayor profundidad la absorción de aire disminuye. Junto a la toma de aire (2-9) se conecta un tubo de 6 mm que se lleva a la superficie de esta manera puede absorber aire. Recomendamos utilizar un tubo largo para reducir el ruido de succión (1 - 13).

Ahora se puede alinear el skimmer junto al acuario. Los dos tornillos de la parte inferior del skimmer deberán ser ajustados de forma que el skimmer esté fuertemente sujeto al acuario. Es ventajoso que el skimmer no esté al 100% horizontal, sino que esté ligeramente inclinado (2°) con respecto al acuario (fig. 3). El skimmer no solo estará mejor sujeto al acuario, sino también el retorno del agua a través de las cajas de salida sobre el acuario es mejor y más seguro. En el ajuste de los tornillos de la parte inferior del skimmer pueden emplearse además ventosas de silicona, esto incrementa la seguridad. El skimmer ya está preparado para ponerlo en marcha.

Instalación: dentro o junto al tanque de un sistema de filtración externo : (fig. 4):

El Turboflotor Blue 1000 puede ser instalado dentro o junto al sistema de filtración. Puede ser colocado dentro ó fuera del filtro.

La instalación fuera del filtro del tanque está descrita y realizada en la figura de abajo (colgado a la estructura de la urna). Si el tanque del filtro no es lo suficientemente alto, el skimmer se deberá situar lo más cerca de la urna. . Para el agua de retorno, pueden ser usadas las cajas de flujo de salida. Si el nivel de agua del tanque del filtro es muy bajo o el espacio disponible es pequeño, se deberán conectar dos codos de 90° a las salidas para dirigir el agua directamente a la superficie del agua del tanque. Esto evitará que salpique agua y evitará el ruido. La bomba ventury se fija dentro del tanque del filtro de tal forma que si el nivel de agua del filtro baja no pueda funcionar en seco, por ser el tubo de presión muy corto (fig. 4). Sería conveniente colocar la bomba cerca de la superficie del agua. Para prevenir el funcionamiento en seco de la bomba, recomendamos usar un relleno automático de agua (**Aquaniveau - Niveaumatt**) para mantener el nivel de agua del filtro siempre constante.



1. Bomba
2. Tanque Filtro
3. Rebosadero
4. Tubo de retorno al acuario

Fig. 4: Turboflotador Blue 1000, instalado junto al tanque de un filtro externo ó bajo el tanque

5. Puesta en marcha

Si el Turboflotador está montado correctamente, puede ser conectado. Después de poner la bomba en marcha, el aire es aspirado dentro del skimmer automáticamente. Para minimizar el nivel de ruido, conecte el tubo de entrada de aire con la conexión azul del silenciador. Fije el silenciador con el dispositivo sobre el acuario o el sistema de filtración.

El aire es partido en pequeñas burbujas debido a la acción del rotor de agujas. Este método elimina gran proporción de ruido. Después de la primera puesta en marcha, necesita varias horas para que la primera espuma sea empujada dentro del vaso recolector. Esto es debido a la reacción producida entre la superficie del metacrilato y el agua del acuario. El equilibrio de las cargas eléctricas se produce después de un tiempo. Después de 24 horas la espuma deberá ser empujada dentro del vaso recolector continuamente. La cantidad de líquido y sustancias orgánicas depende de la polución del acuario.

6. Problemas

Ajustes: El skimmer se ajusta usando la tapa de control de flujo (5) entonces se trabaja en un grado óptimo. Así se ajusta el nivel del agua en la cámara de reacción. Si la espuma es demasiado húmeda, cuando la tapa de control de flujo está abierta por completo se puede montar la extensión de cuello (9) para ajustar la producción de espuma.

Burbujas de aire: Reduzca la longitud de la manguera entre la bomba y el skimmer. La bomba debería ser colocada cerca de la superficie si no será aspirado más aire que agua debido a la presión creciente de agua. Resultado: Desaparición de burbujas de aire, la espuma rellenará el vaso espumador en un tiempo muy corto.

Si el skimmer se conecta a un acuario ya en funcionamiento, puede ocurrir que exista una alta concentración de sustancias orgánicas disueltas en el agua. El resultado es la aparición de burbujas muy pequeñas en el skimmer. Estas pequeñas burbujas retiran las sustancias orgánicas eficientemente, de todas formas puede ocurrir que una parte de estas sean absorbidas y expulsadas hacia el acuario. . Después de algunos días las sustancias orgánicas disminuyen hasta unos niveles muy bajos y este efecto desaparece dejando el flujo de agua de retorno libre de burbujas.

Algunos tipos de comida congelada pueden producir el mismo efecto , si la comida no es descongelada y enjuagada antes de alimentar con ella a los peces. Las pequeñas burbujas desaparecerán después de un corto período por si mismas.

Espuma Húmeda: En la preparación de agua nueva salada o si se usa algún tipo de gel acondicionador de agua, puede ocurrir que se produzca una enorme espumación y llene el vaso recolector. Esta espuma húmeda es enviada al vaso recolector, requiriendo un vaciado más frecuente de lo normal. Después de un día, la alta concentración de carga deberá haberse eliminado y la producción de espuma se regulará automáticamente.

Espuma seca: Poca espumación o una espumación en exceso seca podrían ser una indicación que la rueda de agujas esta sucia, o el difusor esta obstruido. Se recomienda una limpieza cuidadosa. Quite la conexión de manguera del lado de presión de la bomba.

Aumente el nivel del agua dentro del skimmer con el control de flujo. Quite la extensión de cuello.

7. Mantenimiento

El vaso recolector deberá ser limpiado regularmente (diariamente o semanalmente, dependiendo de la carga orgánica). El tubo de reacción de los skimmers necesita ser limpiado una o dos veces al año. También la bomba venturi debería ser limpiada a menudo. Para hacer esto, la bomba tiene que ser extraída y el rotor de agujas enjuagado con agua limpia. Lo mismo debería hacerse con la pieza de absorción de aire

8. Garantía

Garantiza durante 24 mese a partir de la fecha de la compra, Aqua Medic, repara ó sustituye las partes defectuosas de forma gratuita, siempre que dicho producto se haya instalado correctamente, se está usando para lo que ha sido diseñado, se usa conforme al manual de instrucciones y nos sea devuelto a portes pagados. No cubre la garantía las partes consumibles.

Se requerirá la factura o ticket de compra original donde se indique el nombre del distribuidor, el número de modelo y la fecha de la compra, ó una tarjeta de garantía oficial. Esta garantía no se aplicará sobre los productos en los que se haya alterado el modelo o número de producto, eliminado o borrado, haya sido reparado, modificado ó alterado por personal no autorizado, ó el daño se ha causado por accidente o negligencia.

No nos responsabilizamos de perdidas.

Por favor, asegúrese de que el producto no está defectuoso, bajo los términos de la garantía donde el producto ó alguno de sus componentes, no sean los originales ó se están usando para el propósito que se fabricaron.

Si su producto parece estar defectuoso, pónganse en contacto con su distribuidor primeramente.

Antes de ponerse en contacto, por favor asegúrese de que ha leído y entendido todos los términos del manual.

Nuestra política es una de mejora continua técnica y reservamos el derecho de modificar y ajustar la especificación de nuestros productos sin la notificación previa.

AB AQUA MEDIC GmbH - Gewerbepark 24 - 49143 Bissendorf

- Technical changes reserved -